

DOWNLIGHT LED 26 W

CARACTERÍSTICAS TÉCNICAS GENERALES

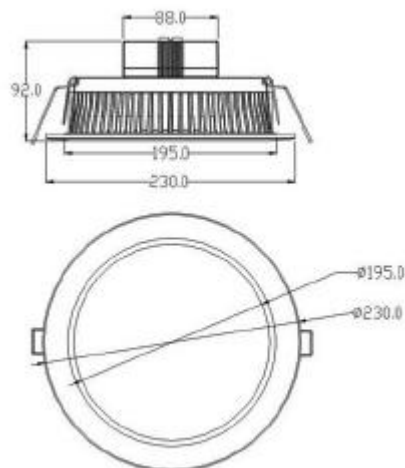
■ Los **Downlight Led** son luminarias que se ubican generalmente en techos y utilizan la tecnología Led más avanzada para proporcionar un torrente de **luz blanca cálida y natural**.

■ Son soluciones **sostenibles** y de gran rendimiento de iluminación., que consigue mas de 50% de ahorro en factura eléctrica.

■ Mediante esta sencilla operación pasamos a consumir de 72W a menos de 26W.

■ Alta eficiencia energética y respetuosa con el medio ambiente. No contiene ni emite gases nocivos y está fabricada con materiales totalmente reciclables.

■ Permite emitir una homogénea luz blanca con encendido y apagado suave, sin picos de consumo, sin parpadeos ni interferencias RF, y todo ello sin generar calor alguno.



CARACTERÍSTICAS TÉCNICAS

- Medidas: D230xP92mm.
- Luminosidad (Lumen): 1.700L.
- Vida media del Led: 50.000h.
- Potencia (vatios): 26W.
- Categoría de Protección: IP54.
- Temperatura de color: 6500K.
- Incorpora la nueva generación power led.
- Fácil instalación gracias a sus dos anclajes de presión.

GARANTIAS

- Diseñado y fabricado en España.
- Empresa con 25 años de experiencia.
- Certificado ISO 9001 y Mercado CE.
- 2 años de garantía.



■ Para mejorar la calidad y prestaciones del producto, estas características técnicas podrán ser cambiadas sin previo aviso.